

Modulaire kookapparatuur
700XP Elektrische friteuse 2 kuipen
7 liter

ITEM # _____

MODEL # _____

NAAM # _____

SIS # _____

AIA # _____

**371078 (E7FREH2BF0)**Elektrische friteuse, 2 kuipen
van 7 liter, 2 manden**371141 (E7FREH22FN)**Elektrische friteuse, 2 kuipen
van 7 liter, 2 manden**Omschrijving****Punt nr** _____

Elektrisch verwarmde friteuse met twee bakken van 7 liter, vloermodel met draaideuren voor de olie opvangbakken. De verwarmings elementen zijn aan de buitenzijde van de frituurbak gemonteerd, zodat een gladde bak met afgeronde hoeken ontstaat, welke zeer eenvoudig te reinigen is. Door de externe elementen wordt de levensduur van de olie verlengd. Laser technologie maakt een strakke verbinding met andere units van de 700XP lijn mogelijk.

Belangrijkste Gegevens

- Model voor montage op in hoogte verstelbare RVS poten.
- Diepgetrokken V-vormige frituurbakken.
- Hoog rendement infrarood verwarmingselementen zijn tegen de buitenzijde van de bak gemonteerd.
- Thermostatische regulering van olie temperatuur tot maximaal 185 °C.
- Beveiligingsthermostaat tegen oververhitting is standaard op alle units.
- Olie aftapkraan onder de bakken met een opvangbak in de onderbouw.
- Voor het gemak van onderhoud bevinden alle grote compartimenten zich aan de voorkant van het apparaat.
- IPX 4 waterdicht.
- [NOT TRANSLATED]

Constructie

- Uitwendige beplating in roestvrijstaal met Scotch Brite afwerking.
- Naadloos geperst bovenblad van 1,5 mm dik roestvrijstaal.
- Haakse zijkanten zorgen voor een vlakke koppeling met andere units en voorkomen kieren en mogelijke vuilophoping tussen de apparaten.
- De binnenzijde van de bak is voorzien van afgeronde hoeken voor meer reinigingsgemak.

Duurzaamheid

- [NOT TRANSLATED]

**Gekeurd:** _____

Meegeleverde Accessoires

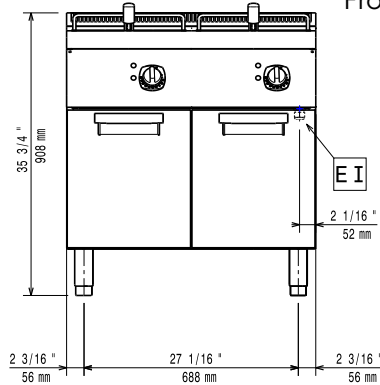
- 2 van Deur voor open onderstel PNC 206350
- 2 van Mand voor 7 liter friteuse (standaard bijgeleverd) PNC 921608

Optionele Accessoires

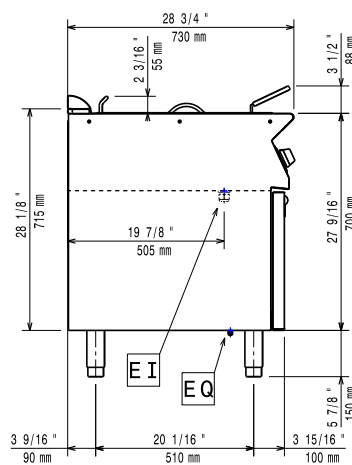
- Montagekit voor het koppelen van 2 units PNC 206086
- 4 zwenkwielen waarvan 2 met rem (700/900XP) PNC 206135
- Kit poten met bevestigingsplaat PNC 206136
- Frontale plint 800mm voor plintsokkel PNC 206148
- Frontale plint 1000mm voor plintsokkel PNC 206150
- Frontale plint 1200mm voor plintsokkel PNC 206151
- Frontale plint 1600mm voor plintsokkel PNC 206152
- Frontale plint 800mm (niet voor gekoelde onderstellen) PNC 206176
- Frontale plint 1000mm (niet voor gekoelde onderstellen) PNC 206177
- Frontale plint 1200mm (niet voor gekoelde onderstellen) PNC 206178
- Frontale plint 1600mm (niet voor gekoelde onderstellen) PNC 206179
- Kit 4 poten voor plintsokkel PNC 206210
- Paar zijdelingse plinten, hoogte 180mm PNC 206249
- 2 zijdelingse plinten voor installation op een sokkel PNC 206265
- Schouwopstand, 800mm (alleen 371078) PNC 206304
- Zijdelingse handvaten (rechts en links) PNC 206307
- LEUNSTANG, ACHTER 800 mm, MARINE PNC 206308
- Deur voor open onderstel PNC 206350
- Basisstructuur voor poten of wielen - 800mm (700/900XP) PNC 206367
- Basisstructuur voor poten of wielen - 1200mm (700/900XP) PNC 206368
- Basisstructuur voor poten of wielen - 1600mm (700/900XP) PNC 206369
- Basisstructuur voor poten of wielen - 2000mm (700/900XP) PNC 206370
- Rugpaneel - 800mm (700/900XP) PNC 206374
- Rugpaneel - 1000mm (700/900XP) PNC 206375
- Rugpaneel - 1200mm (700/900XP) PNC 206376
- Schouwrooster, 400mm PNC 206400
- 2 zijpanelen voor monobloc uitvoeringen PNC 216000
- Mand voor 7 liter friteuse (standaard bijgeleverd) PNC 921608
- Oliefilter PNC 921693

- 2 manden voor 2x 5 & 7 liter friteuse PNC 960638
(standaard bijgeleverd)

Front aanzicht

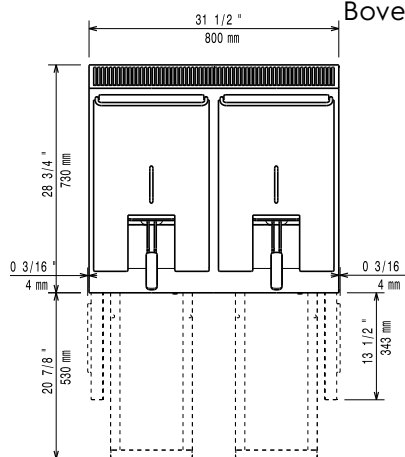


Zij aanzicht



EI = Elektrische aansluiting
EQ = Equipotentiaal schroef

Boven aanzicht



Elektrisch

Voltage:

371078 (E7FREH2BF0)

380-400 V/3N ph/50/60 Hz

371141 (E7FREH22FN)

230 V/3 ph/50/60 Hz

Totaal vermogen:

10.8 kW

Algemene Gegevens:

Effectieve kuip afmetingen,
breedte:

240 mm

Effectieve kuip afmetingen,
hoogte:

235 mm

Effectieve kuip afmetingen,
diepte:

380 mm

Kuip capaciteit:

5.5 lt MIN; 7 lt MAX

Thermostaat instelling:

105 °C MIN; 185 °C MAX

Gewicht, netto:

69 kg

Transport gewicht:

81 kg

Transport hoogte:

371078 (E7FREH2BF0)

1130 mm

371141 (E7FREH22FN)

1140 mm

Transport lengte:

820 mm

Transport breedte:

860 mm

Transport volume:

0.8 m³

[NOT TRANSLATED]

371078 (E7FREH2BF0)

N7FE1

371141 (E7FREH22FN)

N7FE2